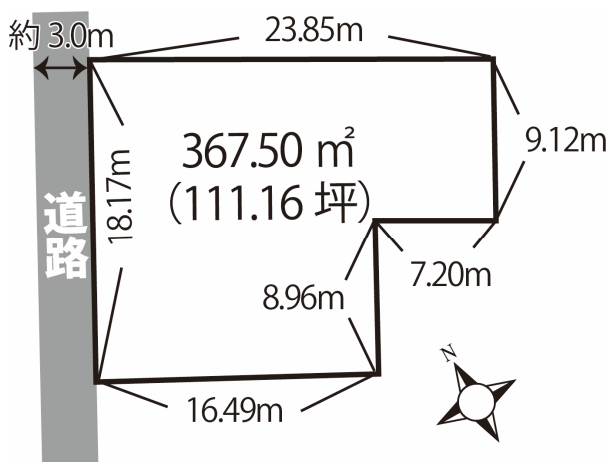


# 売土地

藤島 字  
向楯跡

390 万円



契約不適合責任免責

現況を優先とします。

敷地ひろびろ110坪！

- ★閑静な住宅街
- ★藤島駅まで260m
- ★庄内農業高校まで約500m
- ★藤島小学校まで約940m

物件管理コード: T003425

敷地面積	367.5 m <sup>2</sup> ( 111.16 坪 )	坪単価	35,084 円/坪	高さ制限	m
都市計画/用途地域	市街化区域 第一種住居		建ぺい率/容積率	60% / 120%	
接面道路	北西側約3m公道		地目/現況	宅地 / 宅地	
電気	東北電力	上水道	引込有	交通	藤島駅口 バス停 徒歩4分
ガス	都市ガス引込有	排水	下水道柵有	学区	藤島小・藤島中
物件状況	更地	引渡時期	応相談	農転	不要
備考	セットバック要。			取引態様	専任媒介
				仲介手数料 (別途)	193,600 円
				情報公開日	令和6年2月20日
			担当者	滝川 恭平	

地番

鶴岡市藤島字向楯跡29-4



安心と信頼の不動産取引  
創業 100 年

阿部多不動産(株)

日曜・祝日も営業中!!

宅地建物取引業 / 山形県知事免許(15)第328号  
建設業許可山形県知事(般-1)第700529号 山形県宅地建物取引業保証協会会員

TEL 0235-24-3151 FAX 24-3153

〒997-0028 山形県鶴岡市山王町 9-35

営業時間 AM9:15 ~ PM6:15 ※日曜祝日はPM5:30まで

<https://www.abeta.co.jp>